

+905423924009

**ALFTRANS GLOBAL™**

DISTRIBUTOR



## Обогащаемая Клеточная Система для Несушек



# ОБОГАЩАЕМАЯ КЛЕТОЧНАЯ СИСТЕМА ДЛЯ НЕСУШЕК

КОМПАНИЯ TAVSAN ПО ПРОИЗВОДСТВУ ПТИЦЕВОДЧЕСКОГО ОБОРУДОВАНИЯ представляет систему клеток TAVSAN для несушек своим партнерам.

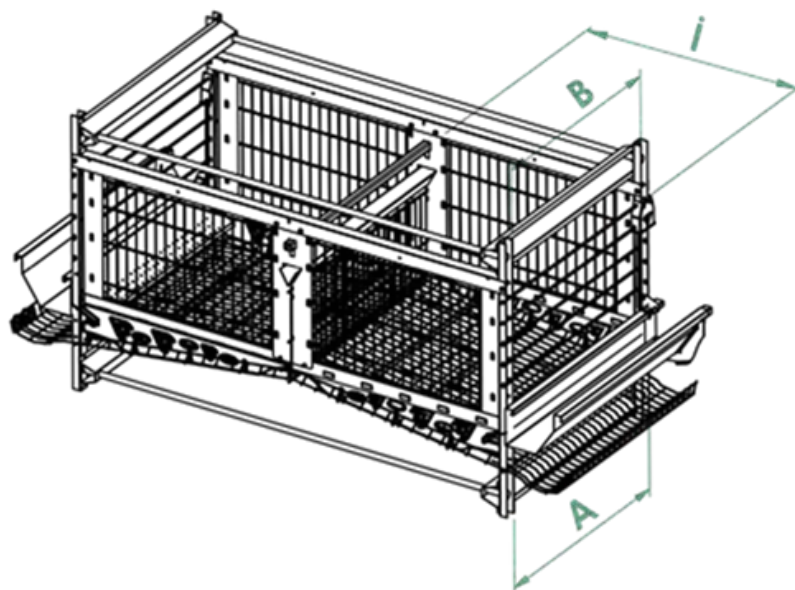
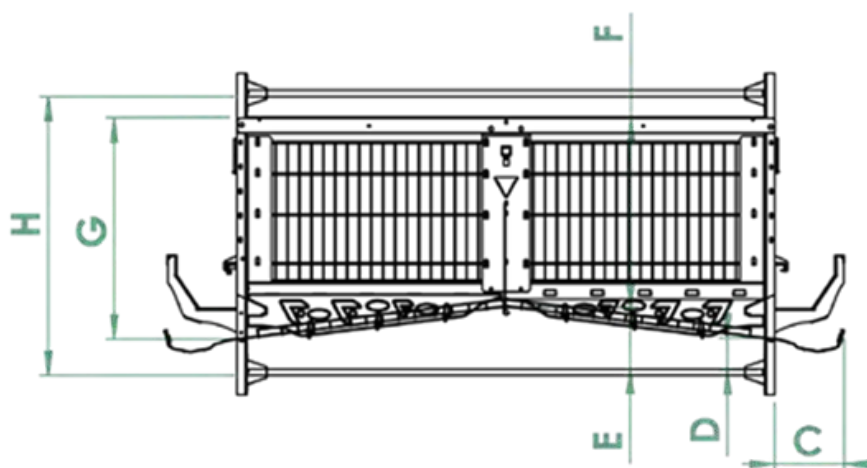
Система клеток TAVSAN для несушек является одной из самых высоких, крупных и прочных клеточных систем в своем классе.



## СПЕЦИФИКАЦИИ КЛЕТКИ

Все опоры системы спроектированы с шагом 64 см с использованием оцинкованных металлических листов толщиной 2 мм. Клеточная система TAVSAN для несушек разработана для всех погодных условий в мире. Система состоит в основном из оцинкованных металлических листов с минимальным покрытием 275 г/м<sup>2</sup>; однако все металлические детали разработаны для различных категорий и протестированы опытными инженерами для зон с высокой влажностью по всему миру.

Размеры секции единицы составляют 66,5 см в глубину, 64 см в ширину и 69 см в высоту. Благодаря высоте секции в 69 см, эта клетка является одной из самых высоких клеток в мире.



## ТЕХНИЧЕСКИЕ ХАРАКТЕРИСТИКИ

Глубина 66,5 см x Ширина 64 см x Высота 69 см

Количество несущек | Площадь / Несушка

9 | 472,90 см<sup>2</sup>

10 | 425,60 см<sup>2</sup>

11 | 386,90 см<sup>2</sup>

[Таблица с размерами

A-I] A 640 | E 155 B 609 | F 465 C 175 | G 550 D 80 | H 690 I 665

E	155
F	465
G	550
H	690
I	665



## СИСТЕМА КОРМЛЕНИЯ TAVSAN

Система кормления доступна как для цепного, так и для тележечного кормления. Коэффициент конверсии корма протестирован для обеих систем, и обе работают с высокой эффективностью. Каждая секция имеет кормушку длиной 64 см, что обеспечивает легкий доступ к корму для 7 несушек одновременно. Дизайн системы подготовлен в соответствии с регламентами Европейского Союза, и его конструкция позволяет легко преобразовать систему в обогащенную клеточную систему с использованием минимального количества деталей. Это преобразование делает её самой экономичной клеточной системой в мире.



## СИСТЕМА СБОРА ЯИЦ TAVSAN

Система сбора яиц доступна как для подъемников, так и для элеваторов. Конвейерная система разработана с использованием пластиковых труб, а поворот конвейера выполнен с радиусом. Благодаря специальной конструкции системы сбора яиц, количество треснувших и разбитых яиц сведено к минимуму.



## СИСТЕМА ПОЕНИЯ TAVSAN

Линии ниппелей выполнены из квадратных ПП труб 22 x 22 мм, и каждая секция включает 3 ниппеля на 20 птиц. Под всеми линиями ниппелей находится канал "V".

В каждой секции есть 3 ниппеля.





## СИСТЕМА УДАЛЕНИЯ ПОМЕТА TAVSAN

Благодаря использованию высококачественных полипропиленовых (ПП) лент для помета и яиц в клеточной системе TAVSAN для несушек, срок службы системы обеспечивает возможность длительного использования.



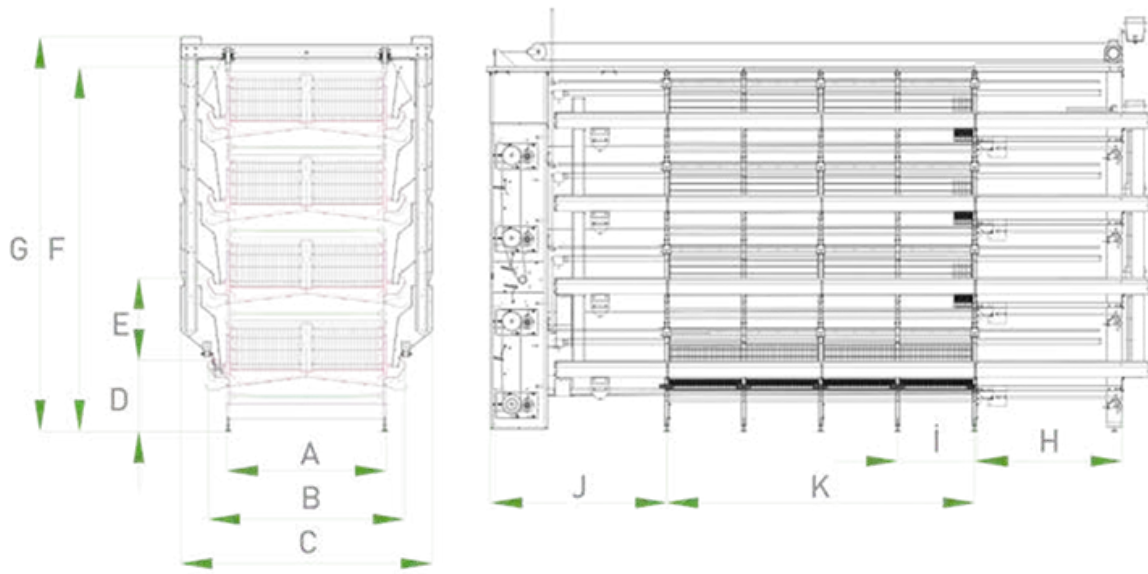


# РАЗМЕРЫ ОБОГАЩАЕМОЙ КЛЕТЧНОЙ СИСТЕМЫ ДЛЯ НЕСУШЕК

## ОБОГАЩАЕМАЯ КЛЕТЧНАЯ СИСТЕМА ДЛЯ НЕСУШЕК С ОБСЛУЖИВАЮЩИМИ ПРОХОДАМИ

ТАБЛИЦА РАЗМЕРОВ											
	A	B	C	D	E	F	G	H	I	J	K
ЯРУС 3	1330	1630	2100	560	690	2340	2560	1006	640	1245	2560
ЯРУС 4						3030	3250				
ЯРУС 5						3720	3940				
ЯРУС 6						4410	4630				
ЯРУС 7						5100	5320				
ЯРУС 8						5790	6010				





"Обслуживающий проход" доступен для моделей: до 8-ярусной модели, с 4 нижними ярусами и 4 верхними ярусами; 7-ярусной модели, с 4 нижними ярусами и 3 верхними ярусами; 6-ярусной модели, с 3 нижними ярусами и 3 верхними ярусами.

+905423924009

**ALFTRANS GLOBAL™**

**DISTRIBUTOR**

Ataturk Bulvar, Emlak Bank, Aksaray, Kemalpasha  
Mahallesi Apt A block №:34/7, 34134 Fatih/İstanbul

[www.alftransglobal.com](http://www.alftransglobal.com)